

# PINZE SKS

## COLLETS SKS



### ULTRA PRECISION

Precisione di rotazione  
Concentricity specifications

0.005

## CARATTERISTICHE / SPECIFICATION / CARACTÉRISTIQUES/ TECHNISCHE DATEN

### CARATTERISTICHE TECNICHE

- Sono costruite in acciaio per molle.
- Vengono rettificate sia esternamente che internamente; dopo questa lavorazione, viene eseguita una fase di superfinitura che garantisce un grado di rugosità inferiore a Rz 2,5.
- Adatte per lavorazioni in cui è richiesta è precisione e una rigidità maggiore rispetto alla pinza ER DIN 6499
- Sono utilizzabili solo sul mandrino con sede pinza SKS e apposita ghiera.

### CARACTÉRISTIQUES

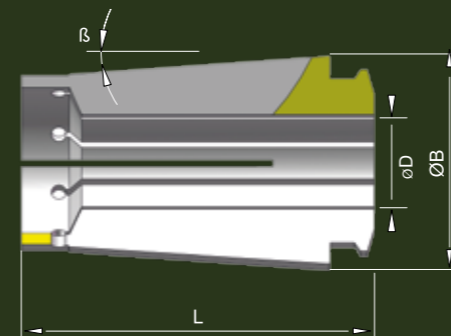
- Sont construites en acier pour ressorts;
- Sont rectifiées soit extérieurement soit intérieurement; après ce travail, une phase de super-finition est exécutée pour garantir un degré de rugosité inférieure au Rz 2,5;
- Sont aptes pour travaux pour lesquels est demandée une précision et une grande rigidité par rapport à la pince ER DIN 6499;
- Sont utilisables sur le mandrin avec siège de la pince SKS et écrou spécial.

### TECHNICAL FEATURES

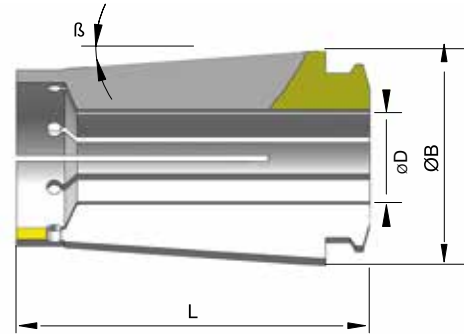
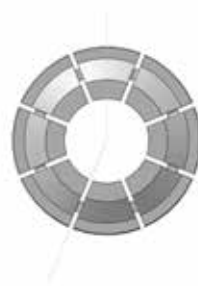
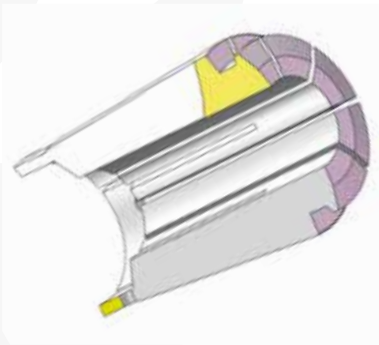
- Built in spring steel
- Grounded both externally and internally; after this operation there is an additional phase of finishing, which guarantees a grade of roughness lower than Rz 2,5
- Suitable for workings of high precision and where it is requested more rigidity than in ER DIN 6499 collet
- Can be used on toolholder with SKS collet seat and provided nut.

### TECHNISCHE DATEN

- Sie sind aus Federstahl gemacht
- Sie werden sowohl innen als auch außen geschliffen; nach dieser Verarbeitung wird eine Superfeinbearbeitung durchgeführt, die einen Rauheitsgrad versichert, der niedriger als Rz 2,5 ist.
- Sie sind für Anwendungen empfohlen, in denen eine größere Präzision und Starrheit als die Spannzange ER DIN 6499 erforderlich ist
- Sie können sie auf dem Spannfutter mit Sitz für Spannzange SKS und geeigneter Mutter anwenden.



TIPO/TYPE	D	B	L	L1
SKS 10	2 ÷ 10	13.7	32	26.8
SKS 20	3 ÷ 20	17	54.3	49



## SKS 10

NEW

0.005 UP ULTRA PRECISION

Cod.	Ø D	B	L	L1
SKS.10.2	2	13,7	32	26,8
SKS.10.3	3	13,7	32	26,8
SKS.10.4	4	13,7	32	26,8
SKS.10.5	5	13,7	32	26,8
SKS.10.6	6	13,7	32	26,8

Cod.	Ø D	B	L	L1
SKS.10.7	7	13,7	32	26,8
SKS.10.8	8	13,7	32	26,8
SKS.10.9	9	13,7	32	26,8
SKS.10.10	10	13,7	32	26,8

## SKS 20

NEW

0.005 UP ULTRA PRECISION

Cod.	Ø D	B	L	L1
SKS.20.3	3	17	54,3	49
SKS.20.4	4	17	54,3	49
SKS.20.5	5	17	54,3	49
SKS.20.6	6	17	54,3	49
SKS.20.7	7	17	54,3	49
SKS.20.8	8	17	54,3	49
SKS.20.9	9	17	54,3	49
SKS.20.10	10	17	54,3	49
SKS.20.11	11	17	54,3	49

Cod.	Ø D	B	L	L1
SKS.20.12	12	17	54,3	49
SKS.20.13	13	17	54,3	49
SKS.20.14	14	17	54,3	49
SKS.20.15	15	17	54,3	49
SKS.20.16	16	17	54,3	49
SKS.20.17	17	17	54,3	49
SKS.20.18	18	17	54,3	49
SKS.20.19	19	17	54,3	49
SKS.20.20	20	17	54,3	49